

india mahdavi

SMOKING NO SMOKING

CENDRIER

CÉRAMIQUE

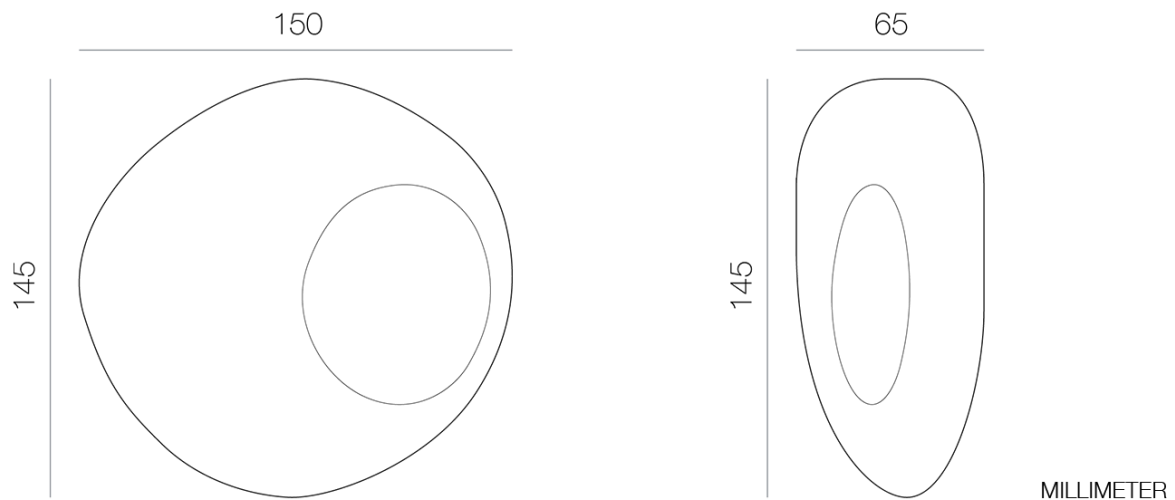
M : L15 X D14 CM



© india mahdavi 2019

smoking no smoking

DIMENSIONS



INFORMATIONS

- SMOKING/ NO SMOKING DOIT SON NOM AU FILM D'ALAIN RESNAIS SORTI EN 1993.
- PLUS QU'UN CENDRIER, IL EST DEVENU UNE PIÈCE EMBLÉMATIQUE DU TRAVAIL D'INDIA. ROND ET SENSUEL, CET OBJET PONCTUE VOTRE MAISON AVEC DE LA COULEUR ET DE LA CHALEUR.
- SI VOUS NE FUMEZ PAS, CET OBJET PEUT TRÈS BIEN ÊTRE UTILISÉ COMME UN VIDE-POCHE.
- CETTE PIÈCE EST FABRIQUÉE À LA MAIN, COULÉE ET ÉMAILLÉE DANS NOS ATELIERS EN FRANCE PAR DES ARTISANS CÉRAMISTES.
- FABRIQUÉ EN FRANCE

CONSEILS D'ENTRETIEN

- L'ENTRETIEN DES OBJETS EN CÉRAMIQUE ÉMAILLÉE S'EFFECTUE À L'AIDE D'UN PRODUIT DE NETTOYAGE DE VITRE.
- CONCERNANT L'ÉMAIL MÉTALLISÉ (PLATINE ET OR) UTILISER EXCLUSIVEMENT UN CHIFFON DOUX SEC OU UNE PEAU DE CHAMOIS CAR TOUT PRODUIT D'ENTRETIEN RISQUE DE DÉCAPER LA COUCHE MÉTALLISÉE.
- NETTOYER IMMÉDIATEMENT TOUT LIQUIDE RENVERSÉ SUR LA SURFACE MÉTALLISÉE.